



VÁLVULAS DE AIRE COMBINADAS

VÁLVULAS PLÁSTICAS DE ADMISIÓN Y EXPULSIÓN DE AIRE



DESCRIPCIÓN:

En las válvulas de aire combinadas DG-10 y DT-040 se integran en una sola unidad una válvula de aire y vacío y una automática.

El componente de aire y vacío, con el orificio grande, libera aire en grandes caudales durante el llenado de la tubería y permite la entrada de grandes caudales de aire mientras la tubería se vacía. El componente automático, que tiene el orificio pequeño, libera el aire que se acumula y queda atrapado en los puntos altos del sistema presurizado.

DIÁMETROS:

3/4", 1" Y 2"

APLICACIONES:

- Estaciones de bombeo, entre la válvula unidireccional y la bomba.
- Cabezales en el terreno, antes de la válvula principal.
- Filtros de grava.
- Fin de línea y fin del tubo distribuidor.

BENEFICIOS Y CARACTERÍSTICAS

- Presión de trabajo: de 0,1 hasta 10 bar.
- Cuerpo de materiales plásticos (nylon y polipropileno reforzados) con piezas internas resistentes a la corrosión.
- Flotador de polipropileno, selladuras de goma EPDM.
- Temperatura de trabajo: 600 C.
- Máxima temperatura momentánea de trabajo DG-10: 900 C.
- El ligero peso de la válvula permite instalarla en tuberías de polietileno y PVC.

VÁLVULAS DE AIRE COMBINADAS

CÓDIGO SAP	DESCRIPCIÓN
70561-001050	BARAK PLAS. GRAY AIR VALVE 3/4 (DG-010) NPT
70561-001200	BARAK PLAS. GRAY AIR VALVE 1" (NPT)
70561-001500	BARAK PLASTIC BASE 2 GD-010 (NPT)

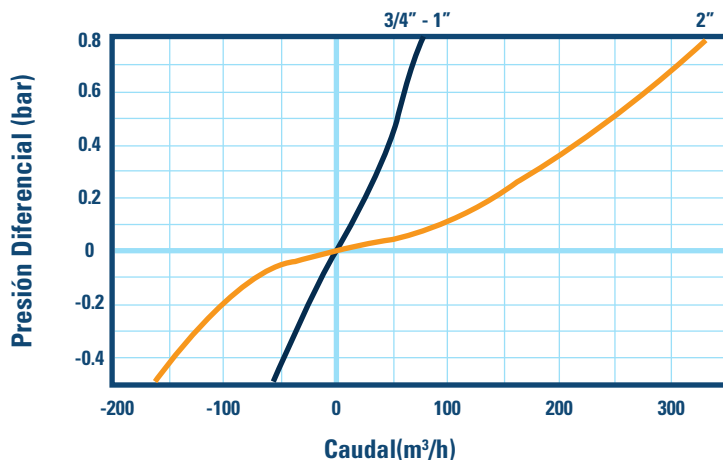


VÁLVULAS DE AIRE COMBINADAS

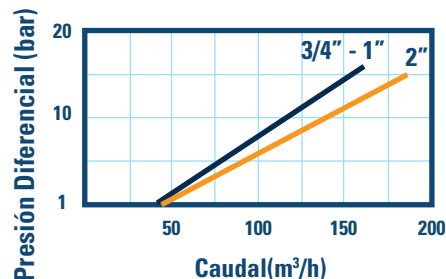
VÁLVULAS PLÁSTICAS DE ADMISIÓN Y EXPULSIÓN DE AIRE



DG-10 CAUDALES DE AIRE Y VACIO

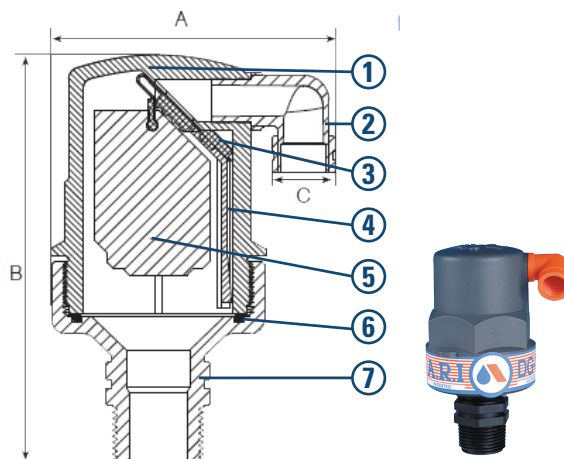


PURGA DE AIRE DEL ORIFICIO AUTOMÁTICO



DIMENSIONES Y PESO

MODELO	Dim. en mm.			Peso Kg.	Área del orificio (mm ²)	
	A	B	C		Auto.	A/V
1", 3/4"	100	143	3/8" bsp	0.33	7.8	100
2"	180	209	1 1/2" bsp	1.1	12	804



LISTA DE PIEZAS Y ESPECIFICACIONES

MODELO	PIEZA	MATERIAL
1	CUERPO	NYLON REFORZADO
2	CONECTOR ACODADO (ANGULAR)	POLIPROPILENO
3	SELLADURA 3/4", 1", 2"	GOMA EPDM (Nylon reforzado + goma EPDM + tornillos de acero inoxidable)
4	EMBOLO	NYLON REFORZADO
5	FLOTADOR	ESPUMA DE POLIPROPILENO
6	JUNTA TÓRICA (Anillo en O)	BUNA-N
7	BASE	NYLON REFORZADO / LATÓN ASTM B-124

