



VÁLVULAS DE AIRE SENCILLAS

VÁLVULAS PLÁSTICAS DE ADMISIÓN DE AIRE

DESCRIPCIÓN:

La válvula de aire y vacío AV-010 permite la entrada de grandes caudales de aire al sistema durante el drenaje corriente o en caso de reventones, evitando la formación de condiciones de vacío. Cuando la tubería se vacía, y a medida que baja el agua, la válvula se abre (por el descenso del flotador) e introduce grandes caudales de aire con una baja presión negativa (de pocos centímetros). Al llenarse la tubería, la válvula libera grandes caudales de aire.

DIÁMETROS:

3/4", 1" Y 2"

APLICACIONES:

- Tubos distribuidores de riego por goteo.
- Cabezales en el terreno a continuación de la válvula de goteo subterráneo.
- Inyectores de fertilizantes en agricultura y jardinería.
- Laterales largos en declive pronunciado.
- Goteo subterráneo para evitar la succión de lodo y partículas.

BENEFICIOS Y CARACTERÍSTICAS

- Presión de trabajo: 10 bar, cierre hermético a partir de 0,2 m.
- Temperatura de trabajo: 600 C.
- Máxima temperatura momentánea de trabajo: 900 C.
- Emek 3/4" y 1" – cuerpo de polipropileno.
- Emek 2" y 3" – cuerpo de nylon reforzado.
- Cubierta protectora contra insectos y otros animales.
- Resistente a la corrosión y a la radiación UV.
- Emek 3/4" y 1" – rosca macho estándar BSPT.
- Emek 2" y 3" – rosca hembra estándar BSP.
- Disponible con rosca NPT.
- El área amplia del orificio permite la entrada de grandes caudales de aire.
- Emek 3/4" y 1" – área del orificio 314 mm².
- Emek 2" – área del orificio 800 mm².
- Emek 3" – área del orificio 2000 mm².

VÁLVULAS DE AIRE SENCILLAS

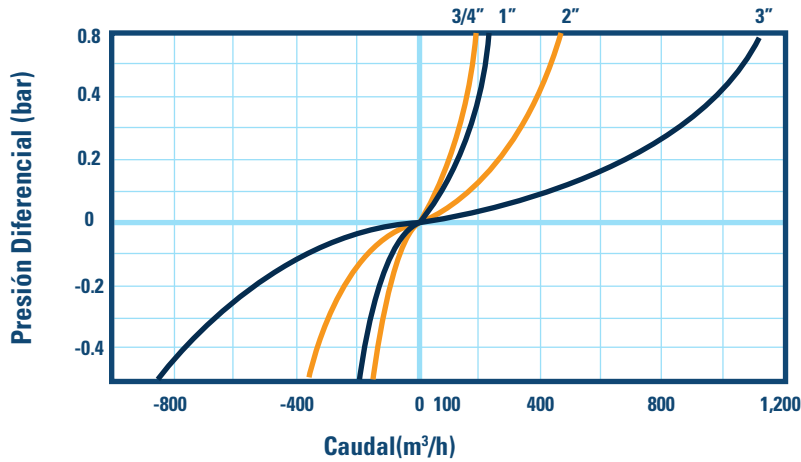
CÓDIGO SAP	DESCRIPCIÓN
70561-002510	KINETIC AIR VALVE (EMEK) 3/4" AV-010 NPT
70561-002610	KINETIC AIR VALVE (EMEK) 1" AV-010 NPT
70561-002710	KINETIC AIR VALVE (EMEK) 2" AV-010 NPT

VÁLVULAS DE AIRE SENCILLAS

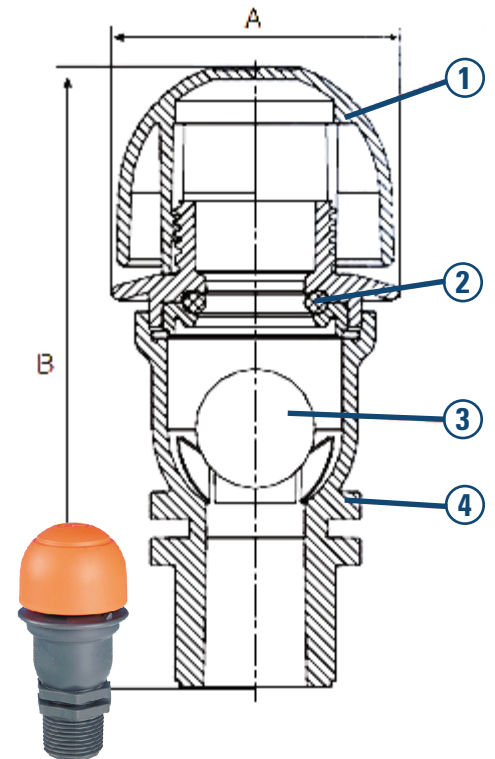
VÁLVULAS PLÁSTICAS DE ADMISIÓN DE AIRE



CAUDALES DE AIRE Y VACIO



AV-010 3/4" - 1"



DIMENSIONES Y PESO

MODELO	Dim. en mm.		Peso Kg.	Área del orificio (mm²)
	A	B		
3/4" (20 mm)	60	124	0.1	314
1" (25 mm)	60	124	0.1	314
2" (50mm)	73	122	0.2	800
3" (80 mm)	104	165	0.6	2,000

LISTA DE PIEZAS Y ESPECIFICACIONES

MODELO	PIEZA	MATERIAL 3/4" - 1"
1	TAPA	POLIPROPILENO
2	SELLADURA	BUNA-N
3	FLOTADOR	POLIPROPILENO
4	ANILLO	-
5	CUERPO	POLIPROPILENO

MODELO	PIEZA	MATERIAL 2"
1	TAPA	POLIPROPILENO
2	SELLADURA	EPDM
3	FLOTADOR	NYLON REFORZADO
4	ANILLO	NYLON REFORZADO
5	CUERPO	NYLON REFORZADO

MODELO	PIEZA	MATERIAL 3"
1	TAPA	POLIPROPILENO
2	SELLADURA	EPDM
3	FLOTADOR	NYLON REFORZADO
4	ANILLO	NYLON REFORZADO
5	CUERPO	NYLON REFORZADO

AV-010 2" - 3"

